

### 特性

- 智能型壓力傳感器
- 遠端遙控
- 即時監控
- 通訊協定 RS-485 Modbus RTU / ASCII
- 4 位數，7 段 LCD 顯示

RS485



### 特性說明

#### 1 站別顯示

- 提供 0 ~ 255 站別設定，傳感器位置拆卸簡單



通訊站號顯示

#### 2 狀態顯示

- 壓力傳感器之三種模式，可於面板上辨識



#### 3 設定壓力利於辨識

- 設定壓力顯示於子畫面上，使用者容易獲取設定資訊

子母畫面顯示



母畫面

子畫面

#### 4 單位利於辨識

- 單位符號顯而易見，操作更輕鬆

mmHg inHg psi bar kgf/cm<sup>2</sup> MPa kPa



#### 5 畫面雙色顯示

- 雙色顯示可凸顯出不同設定狀態，您可以隨意更改設定內容及背光顯示方式



	500	500	500	500
ON	Green	Red	Green	Red
OFF	Red	Green	Green	Red

#### 6 OPS 快速設定

- 雙畫面顯示可直接設定參數，設定步驟可減少 3/4

上/下鍵即時設定



設定完成後





規格表

型號	EP70C (連成壓)	EP70V (負壓)	EP70P (正壓)
額定壓力範圍	-100.0 ~ 100.0 kPa	0.0 ~ -101.3 kPa	0.000 ~ 1.000 MPa
設定壓力範圍	-101.0 ~ 101.0 kPa	10.0 ~ -101.3 kPa	-0.100 ~ 1.000 MPa
耐壓力	500 kPa		1.5 MPa
適用氣體	空氣，非腐蝕性，不可燃性		
壓力單位 設定最小刻度	kPa	0.1	-
	MPa	-	0.001
	kgf / cm <sup>2</sup>	0.001	0.01
	bar	0.001	0.01
	psi	0.01	0.1
	inHg	0.1	-
	mmHg	1	-
電源電壓	12 to 24 V DC ±10 %，漣波峰值 10 % 以下		
消費電流	≤ 40 mA (無負載時)		
開關輸出	1 NPN 開集極輸出 最大負載電流：125 mA 最大供應電壓：30 V DC 內部壓降：≤ 1.5 V	1 PNP 開集極輸出 最大負載電流：125 mA 最大供應電壓：24 V DC 內部壓降：≤ 1.5 V	
重覆精度	±0.2 % F.S. ±1 digit		
應差	單點設定模式	可調 *1	
	應差模式		
	窗口比較模式		
反應時間	≤ 2.5 ms (預防誤動作功能：25 ms, 100 ms, 250 ms, 500 ms, 1000 ms, 1500 ms, 2000 ms 和 5000 ms 可選擇)		
輸出短路保護	有		
顯示	4 位, 7 段 LCD 顯示 (紅色 / 綠色 / 橙色) (取樣率：0.2, 0.5, 1 秒 / 次)		
顯示精度	±2 % F.S. ±1 digit (在週圍溫度：25±3 °C)		
動作顯示燈	橙色指示燈 1：OUT		
耐環境	防護等級	IP 40	
	週圍溫度	動作：0 ~ 50 °C，保存：-10 ~ 60 °C (無水露及不結冰狀況下)	
	週圍濕度	動作及保存：35 ~ 85 % RH (無水露)	
	耐電壓	1000 V AC 1 分鐘 (引線及塑膠外殼間)	
	絕緣阻抗	50 MΩ 以上 (500 V DC) (引線及塑膠外殼間)	
	耐振動	複振幅 1.5 mm 或 10 G，每一分鐘 10 Hz ~ 55 Hz ~ 10 Hz，X、Y、Z 每個方向各 2 小時	
耐衝擊	100 m/s <sup>2</sup> (10 G)，X、Y、Z 每個方向各 3 次		
溫度特性	±2.5 % F.S. 比較參考溫度 25 °C (0 ~ 50 °C 溫度範圍內)		
通訊介面	RS-485		
接管口徑	F1：R1/8"，M5；F2：NPT1/8"，#10-32 UNF；F3：G1/8" (BSPP)，M5		
電線規格	耐油 PVC 電線 (0.15 mm <sup>2</sup> )		
重量	約 80 g (包含 2 公尺的電線)		

備註：

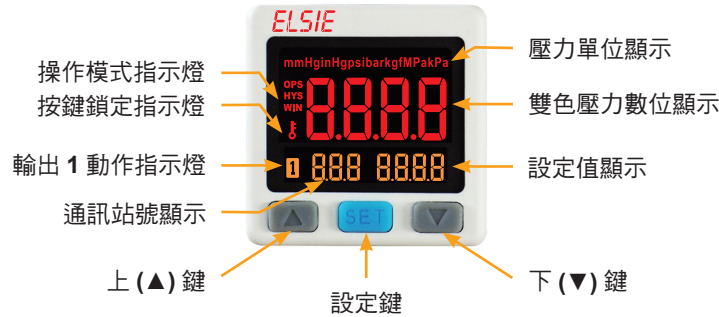
\*1. 單點設定模式及窗口比較模式可調整 1 - 8 digits 的應差。

# EP70

## 系列

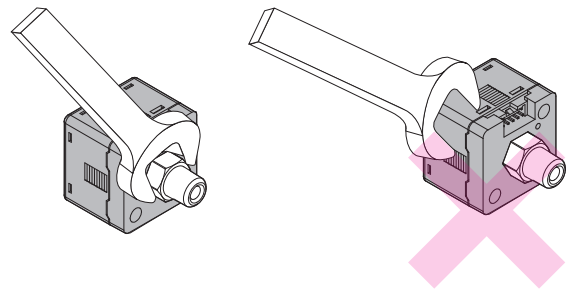
## 通訊型壓力傳感器

### 面板說明



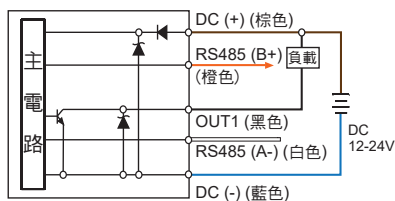
### 注意事項

- 當安裝壓力傳感器時請使用扳手於金屬部份，請勿使用扳手於塑膠部份。
- 當金屬部份鎖過緊，安裝的螺絲、固定架及壓力傳感器可能會破損。鎖不夠緊，壓力傳感器有可能會鬆脫或漏氣。
- 安裝完成後加入氣體及通電，做適當的操作及漏氣的測試，以檢驗是否安裝正確。

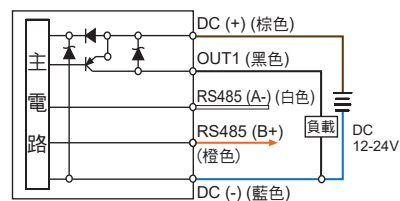


### 輸出電路接線圖

EP70 □ - 02 - □  
NPN 輸出 + RS485



EP70 □ - 04 - □  
PNP 輸出 + RS485



### 型號規格說明

**E P 7 0 C - 0 2 - F 1**

#### 壓力類型

C : 連成壓 ( -101.0 ~ 101.0 kPa )  
V : 負壓 ( 10.0 ~ -101.3 kPa )  
P : 正壓 ( -0.100 ~ 1.000 MPa )

#### 輸出類型

02 : 1 NPN 輸出 + RS485  
04 : 1 PNP 輸出 + RS485

#### 接管口徑

F1 : R 1/8", M5  
F2 : NPT 1/8", #10-32UNF  
F3 : G 1/8"(BSPP), M5

#### 配件類型 (選購)

BT-12 : 固定架  
BT-13 : 固定架  
PA-C : 面板接合器  
PA-D : 面板接合器 + 前保護蓋

#### 選購品

- 固定架 : BT-12 / BT-13



- 面板接合器 : PA-C

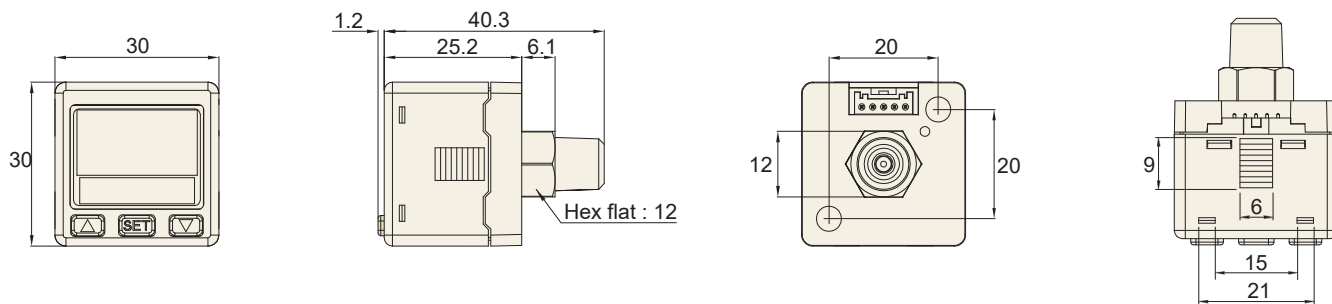


- 面板接合器 + 前保護蓋 : PA-D



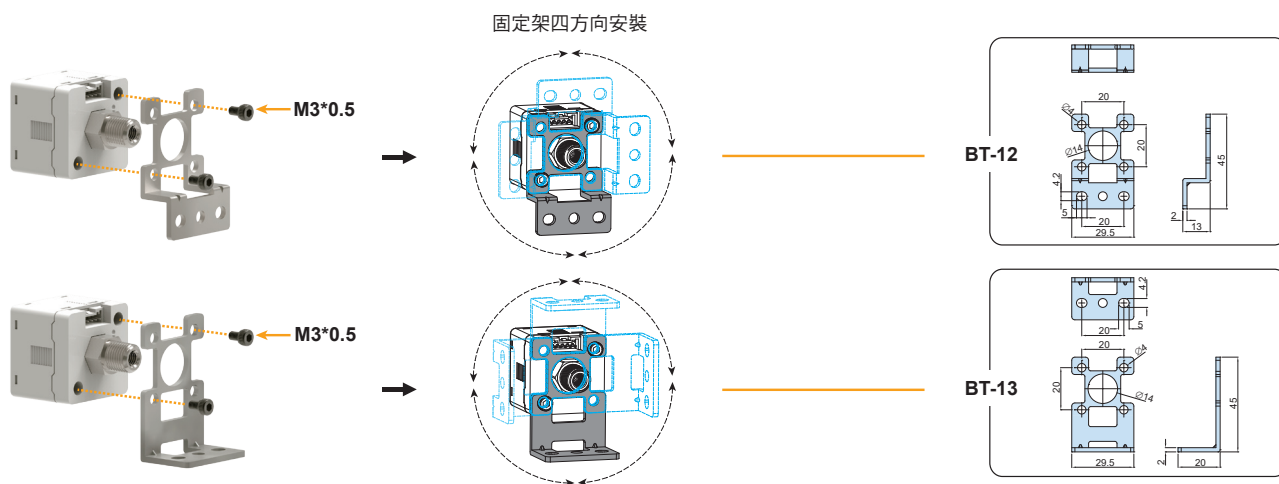


## 尺寸圖

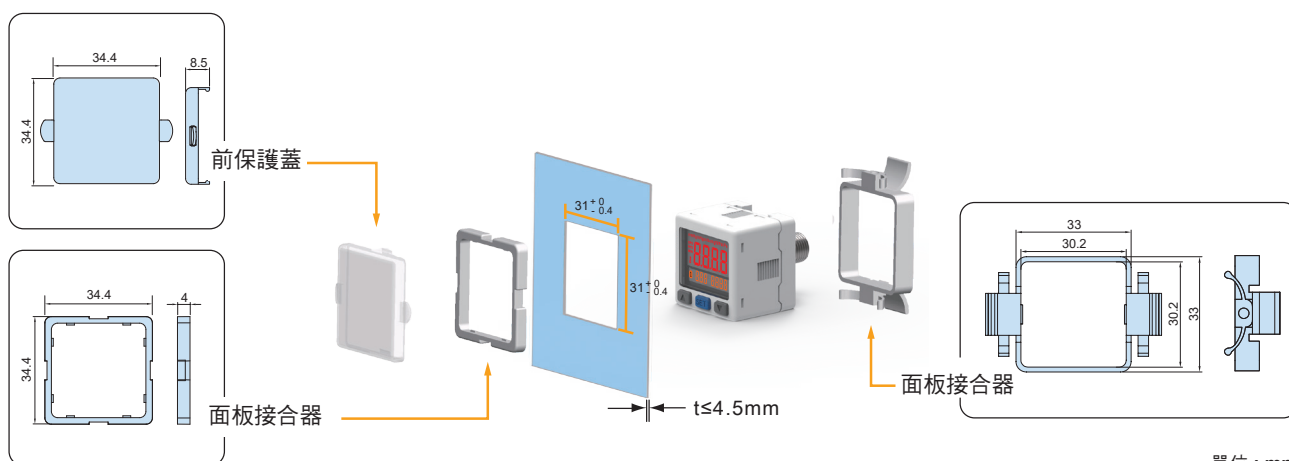


## 配件類型 / 尺寸圖

### 1 固定架



### 2 面板形式



單位 : mm