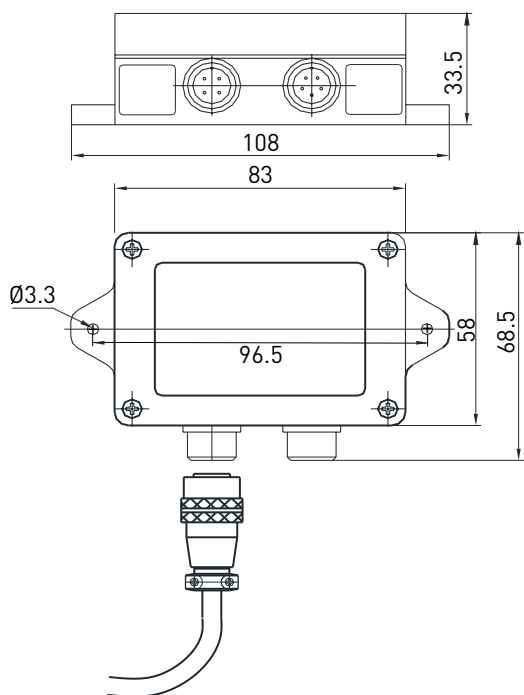
 尺寸 / Size




 特点和用途 / Features & Applications

- 微型放大器, IP65
- 5 针连接器用于连接称重传感器, 4 针连接器用于电源和信号输出
- 使毫伏信号转换成电压或电流信号
- 主要用于 0.8-3.3mV/V 额定输出的应变计式称重传感器
- Miniature analog amplifier, IP65
- 5 pin connector for connecting sensor
- 4 pin connector for connecting power and signal output
- Transform mV-signal to mA-signal or 0-5V/10V-signal output
- Mainly used for 0.8-3.3mV/V output rated load cell

 技术参数 / Technical Parameters

参数	Specifications	技术指标/Technique
信号输入	Signal Input	0.8~3.3 mV / V
电流输出	Current output	0~10mA 4~20mA (可选 / Option)
电压输出	Voltage output	0/0.5/1.0~4.0/5.0/10.0VDC
工作温度	Operation temperature	-20~70°C, ≤85%RH
储存温度	Deposited temperature	-40~75°C, ≤90%RH
误差	Accuracy	0.1%
响应频率	Frequency	200hz
工作电源	Power supply	5/12/24VDC
防护等级	Protection class	IP65
重量	Weight	0.2kg

 接线图 / Schematic Wiring Diagram

